



# INSTRUKCJA MONTAŻU I OBSŁUGI

KABINA HYDROMASAŻOWA  
XL

 **KERRA**<sup>®</sup>

[www.kerra.pl](http://www.kerra.pl)

# INSTRUKCJA MONTAŻU I OBSŁUGI KABINA HYDROMASAŻOWA XL

Dziękujemy Państwu za zakup naszego produktu. Przed rozpoczęciem montażu kabiny prosimy o uważne zapoznanie się z instrukcją. Zamieszczone w instrukcji schematy i rysunki są uproszczone i zawierają jedynie szczegóły niezbędne do prawidłowego montażu produktu.


Aktualna wersja instrukcji jest dostępna na stronie internetowej [www.kerra.pl](http://www.kerra.pl).

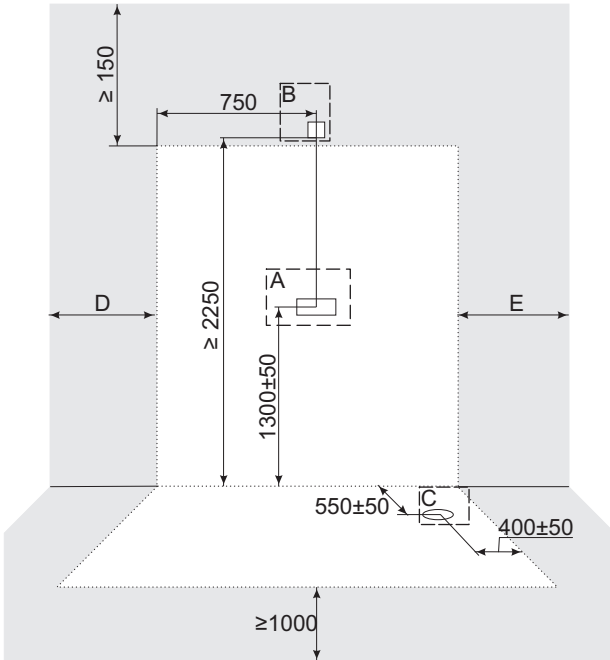
**UWAGA:** Niestosowanie się do zaleceń zamieszczonych w niniejszej instrukcji może być podstawą do odrzucenia reklamacji.

Z uwagi na specyfikę produktu zalecamy montaż kabiny przez autoryzowany serwis instalacyjny. Aktualną listę autoryzowanych serwisów znajdują Państwo na naszej stronie internetowej [www.kerra.pl](http://www.kerra.pl) lub pod numerem telefonu 801 144 200.



**UWAGA:** Gdyby zdecydowali się Państwo na samodzielny montaż informujemy, że instalacja hydrauliczna i elektryczna urządzenia ze względów bezpieczeństwa powinna zostać wykonana przez wykwalifikowanego hydraulika i elektryka z uprawnieniami. Instalacje te muszą zostać wykonane zgodnie z obowiązującymi przepisami i normami. Nieprawidłowa instalacja może być przyczyną uszkodzenia kabiny!

## MIEJSCE MONTAŻU

Rys. 1  Akcesoria nie są częścią zestawu!



**A**

  2 bar ≤ ciśnienie ≤ 4 bar  
twardość ≤ 15°n  
przepływ ≥ 15 l/min


55 - 65°C

10 - 20°C

≤ 40

1/2" x 1/2" L ≥ 700

**B**

 ~230V  
≥ 1A  
IP ≥ 44

RJ11\*


**C**


φ50/φ40

φ50

≤ 10

D + E ≥ 1000

 - przestrzeń zajmowana przezabinę

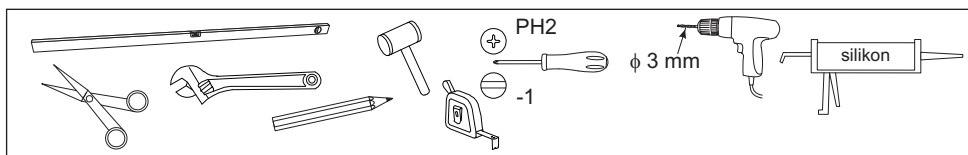
 - przestrzeń, która musi pozostać niezabudowana po zamontowaniu kabiny

\* - przyłącze opcjonalne

## UWAGI PRZED MONTAŻEM

1. Jeśli woda ma parametry odbiegające od zalecanych, należy stosować urządzenia filtrujące/uzdatniające zapewniające jej odpowiednie parametry.
2. Należy przepłukać instalację hydrauliczną i wyposażyć ją w zawory odcinające z mechanicznymi filtrami wody.
3. Zaleca się podłączyć kabinę do miejskiej sieci wodociągowej, podgrzewacza pojemnościowego lub z elektroniczną kontrolą temperatury. **Nie należy podłączać kabiny do hydraulicznych przepływowych podgrzewaczy wody. W przypadku korzystania z niektórych funkcji podgrzewacz może się nie załączać lub woda może nie osiągać pożądanej temperatury.**
4. Otwór na drenaż wykonany w brodziku jest standardowy. W razie konieczności możliwe jest zastosowanie innego drenażu niż dołączony.
4. Kabinę wyposażoną w przewód uziemiający muszą być podłączone na stałe do instalacji elektrycznej.
5. Instalacja zasilająca wyposażona jest w wyłącznik różnicowo-prądowy 30 mA z odstępem styków minimum 3 mm.
6. Pomieszczenie, w którym będzie zainstalowana kabina należy wyposażyć w sprawny i wydajny system wentylacji oraz ogrzewania. Kabina nie może być montowana w pomieszczeniach, w których temperatura powietrza może spaść poniżej 15°C.
7. Miejsce montażu kabiny powinno mieć równą poziomą posadzkę na jednakowym poziomie z pozostałą częścią pomieszczenia, równe pionowe ściany. Kabina nie jest przeznaczona do zabudowy lub umieszczania we wnękach.
8. Po montażu kabiny należy pozostawić wokół niej wolną przestrzeń zgodnie z rys. 1 - jest to konieczne dla prawidłowej obsługi oraz serwisowania kabiny.
9. Szklane elementy kabiny wykonane są ze szkła bezpiecznego. Konieczne jest zachowanie szczególnej ostrożności przy odpakowywaniu, przenoszeniu i montażu części szklanych. Szyby nie należy stawiać bezpośrednio na podłodze ani opierać ich o ściany. Nie należy ich uderzać ani podważać za pomocą twardych narzędzi. Uszkodzona szyba rozpadnie się na drobne fragmenty!
10. Należy sprawdzić wszystkie elementy przed montażem. Nie należy montować kabiny w przypadku stwierdzenia uszkodzeń którekolwiek z jej elementów!

## POTRZEBNE NARZĘDZIA



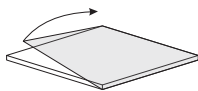
## OBJAŚNIENIA SYMBOLI



Należy sprawdzić poprawność działania wskazanych elementów.

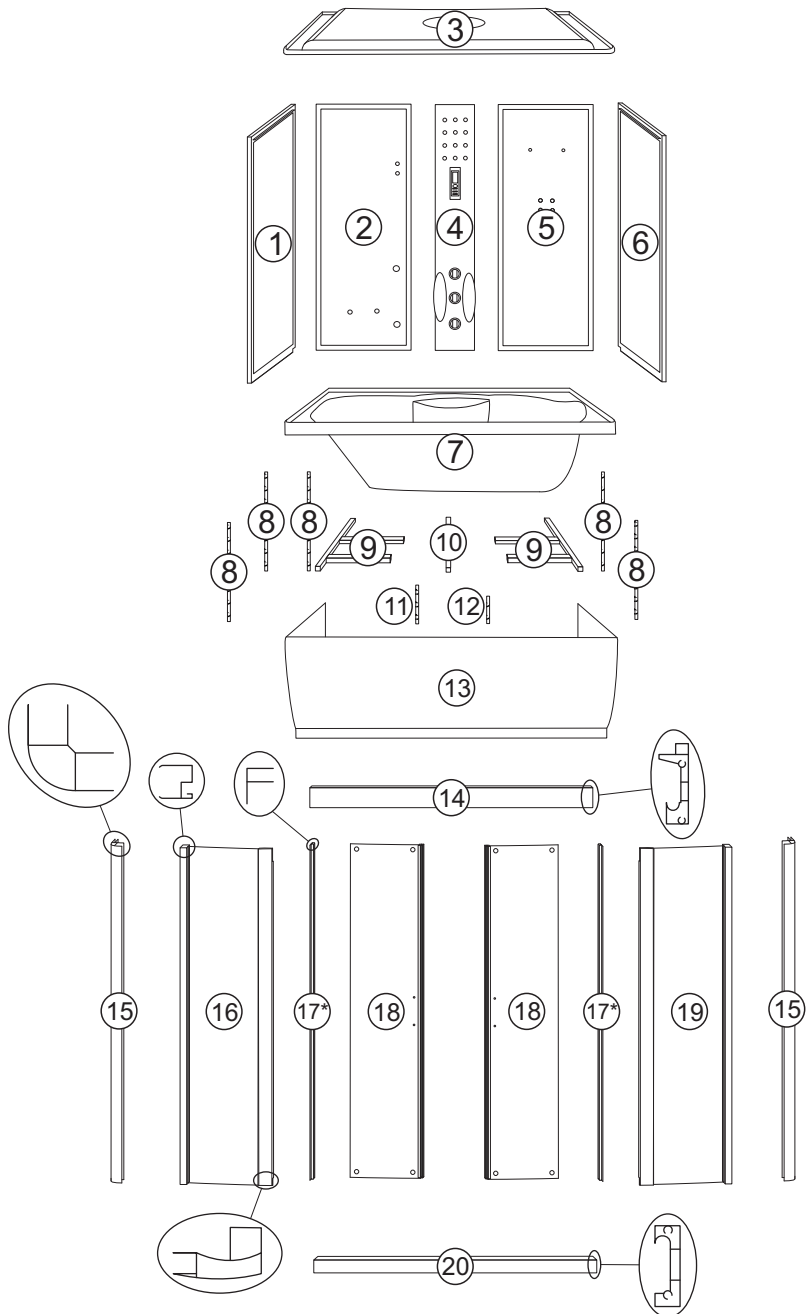


W czasie testu nie powinny wystąpić wycieki we wskazanych miejscach.






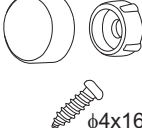
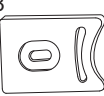
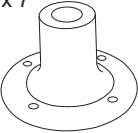

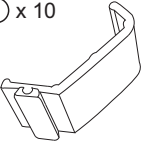
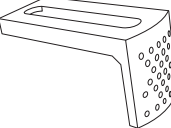
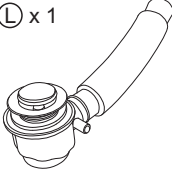
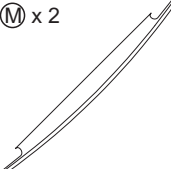
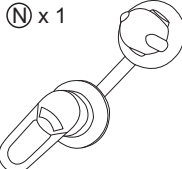
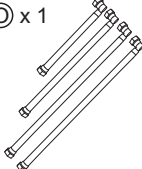



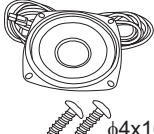

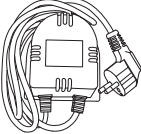


Należy usunąć folię ochronną z elementu.

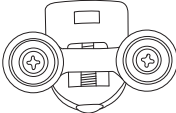


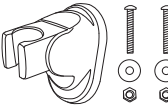


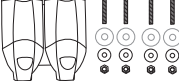

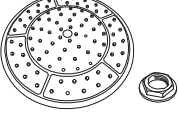

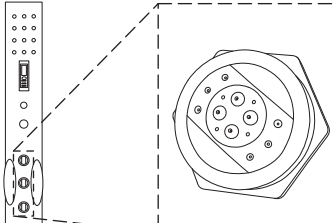
# WYKAZ CZĘŚCI



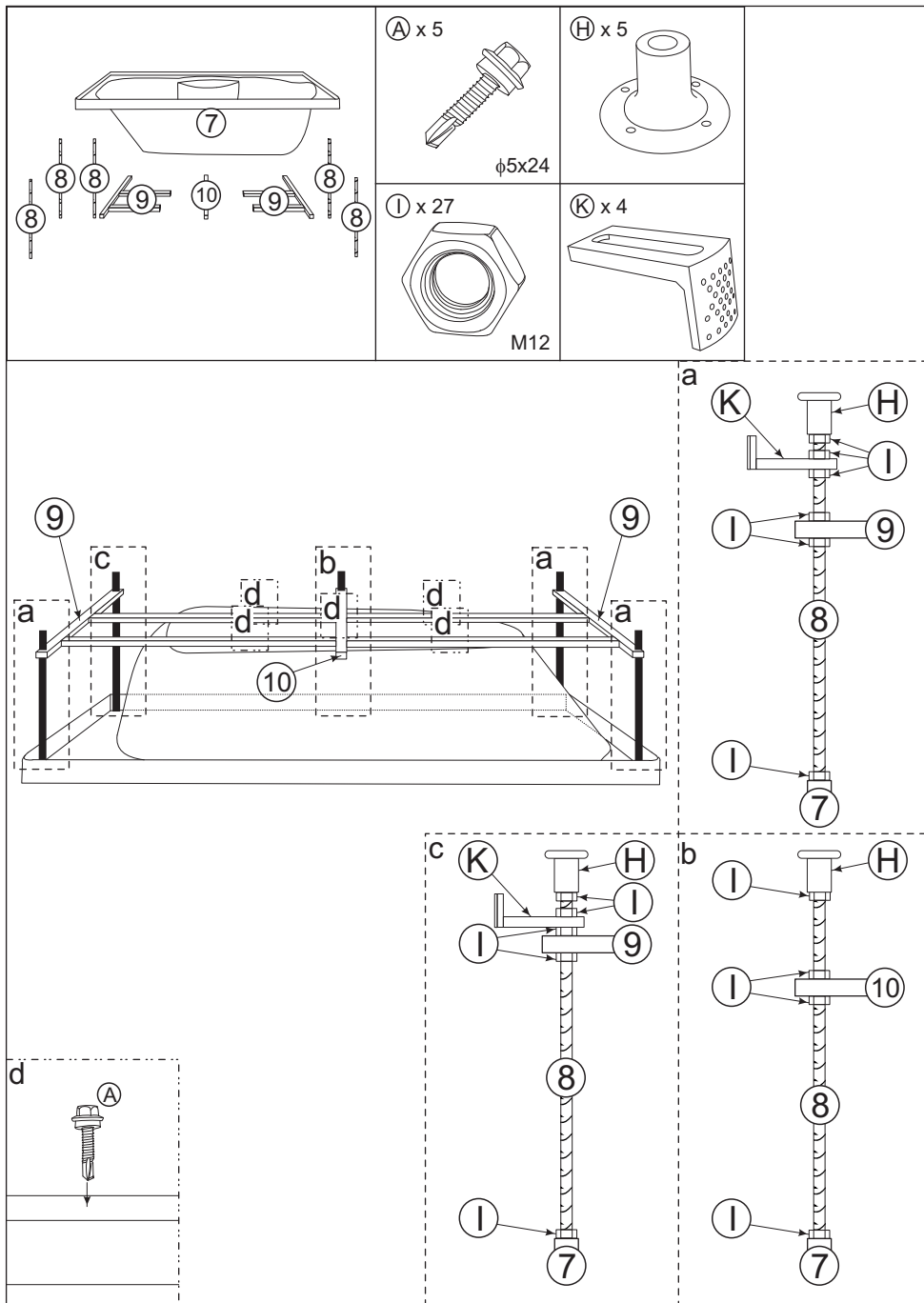
\* - element eksploatacyjny

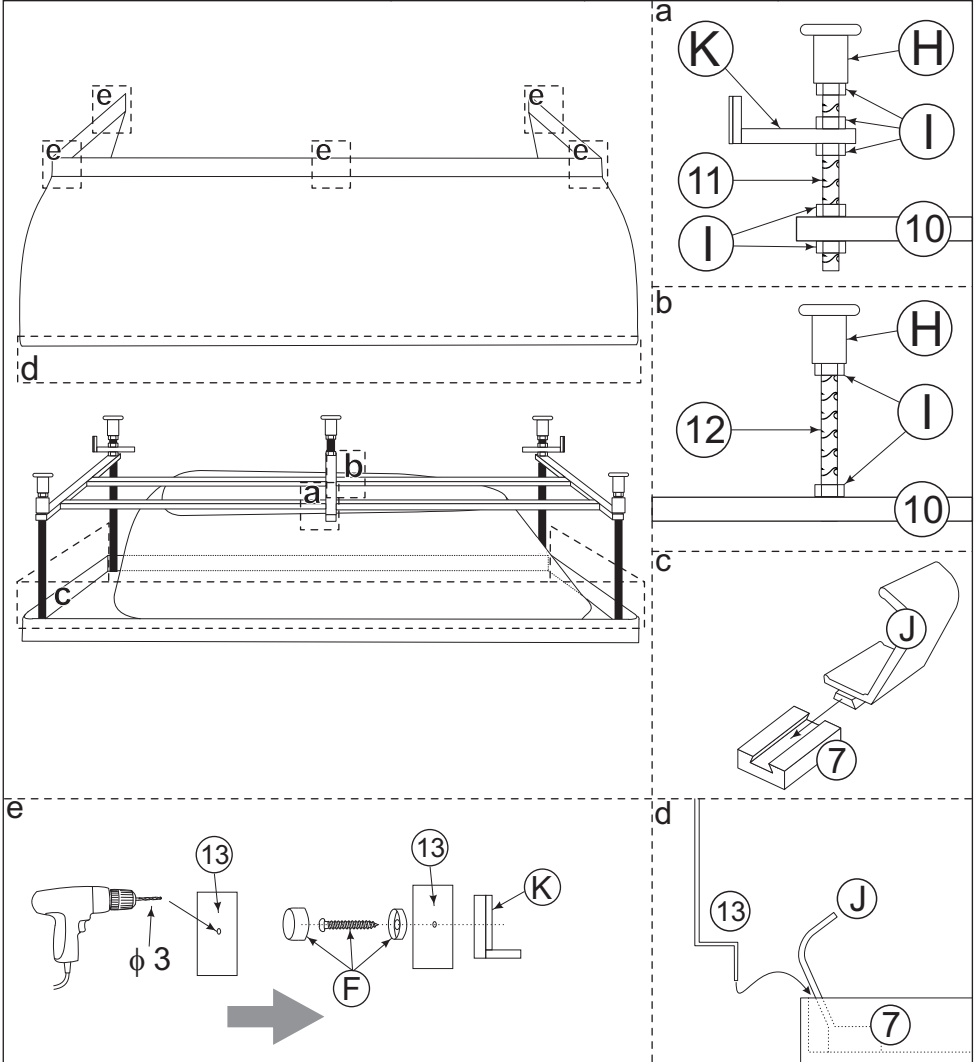
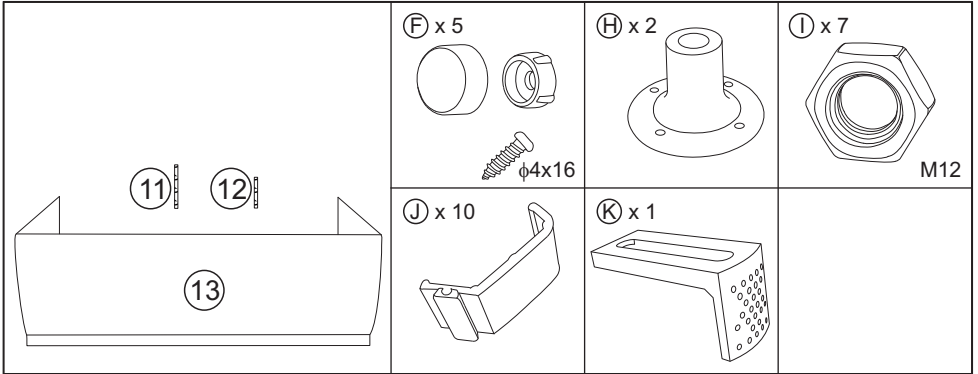
<p>A x 5</p>  <p>φ5x24</p>	<p>B x 16</p>  <p>φ4x20</p>	<p>C x 16</p>  <p>φ4x16</p>	<p>D x 12</p>  <p>φ4x10</p>	<p>E x 8</p>  <p>φ4x10</p>	<p>F x 5</p>  <p>φ4x16</p>
<p>G x 8</p>  <p>φ4x10</p>	<p>H x 7</p> 	<p>I x 34</p>  <p>M12</p>	<p>J x 10</p> 	<p>K x 5</p> 	
<p>L x 1</p> 	<p>M x 2</p> 	<p>N x 1</p> 	<p>O x 1</p> 	<p>P x 2</p> 	
<p>Q x 1</p> 	<p>R x 1</p> 	<p>S x 1</p>  <p>φ4x10</p>	<p>T x 1</p>  <p>φ4x35</p>	<p>U x 1</p> 	

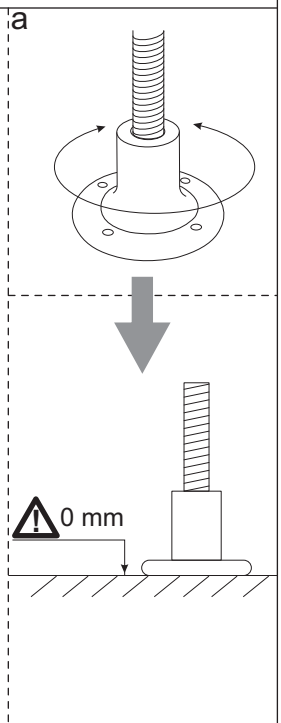
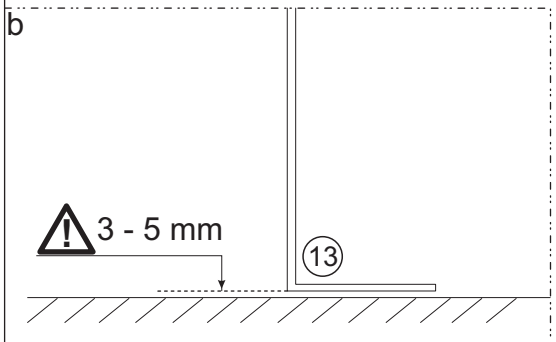
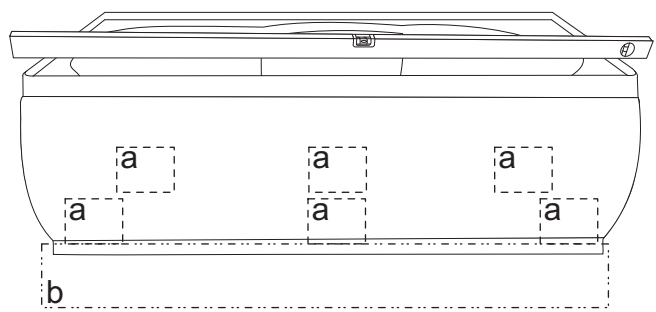
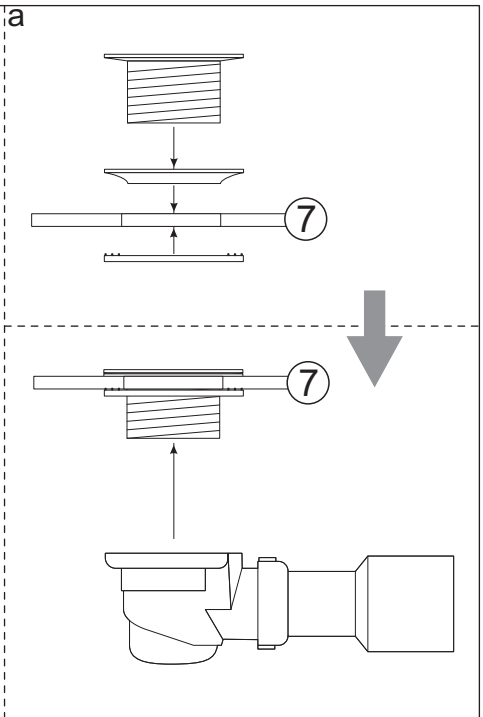
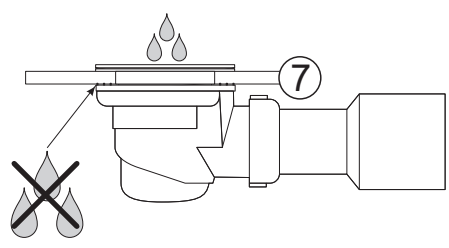
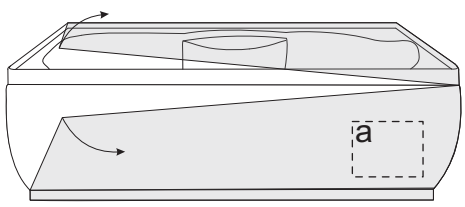
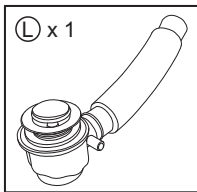
## WYKAZ CZĘŚCI - ELEMENTY EKSPLOATACYJNE

<p>V x 4</p> 	<p>W x 4</p> 	<p>X x 2</p> 	<p>Y x 1</p> 	<p>Z x 1</p> 
<p>A1 x 1</p> 	<p>B1 x 1</p> 	<p>C1 x 1</p> 	<p>D1 x 1</p> 	<p>E1 x 1</p> 
		<p>element fabrycznie montowany w panelu natrykowym</p>		

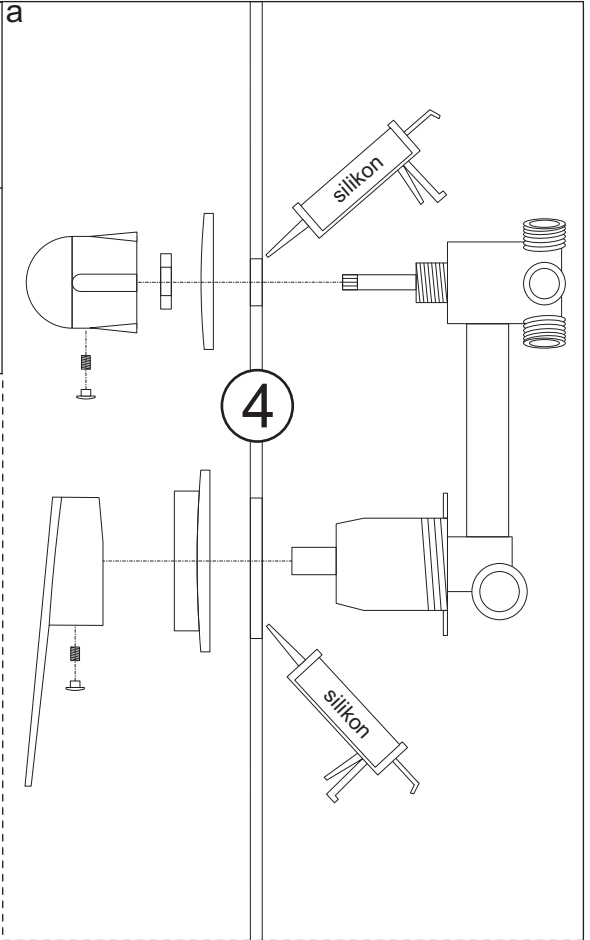
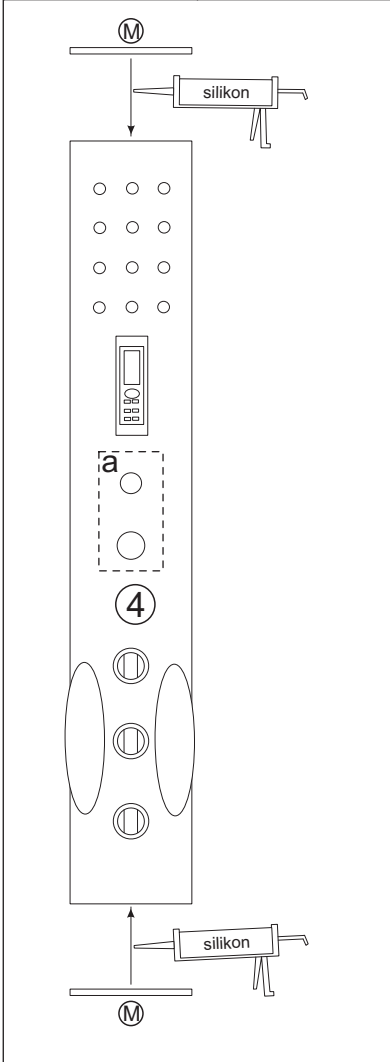
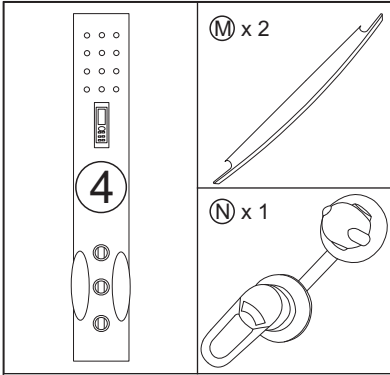
# MONTAŽ KABINY

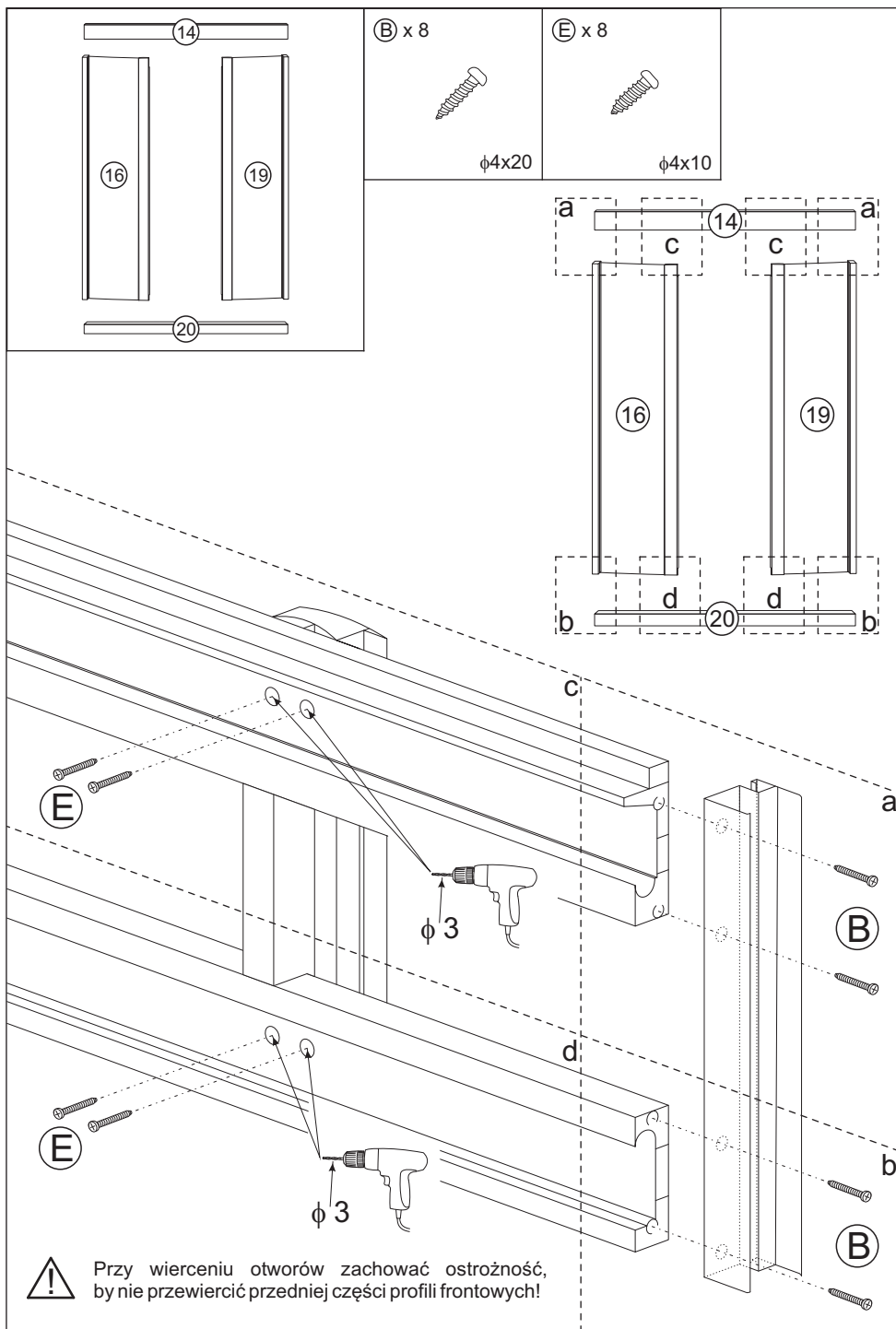


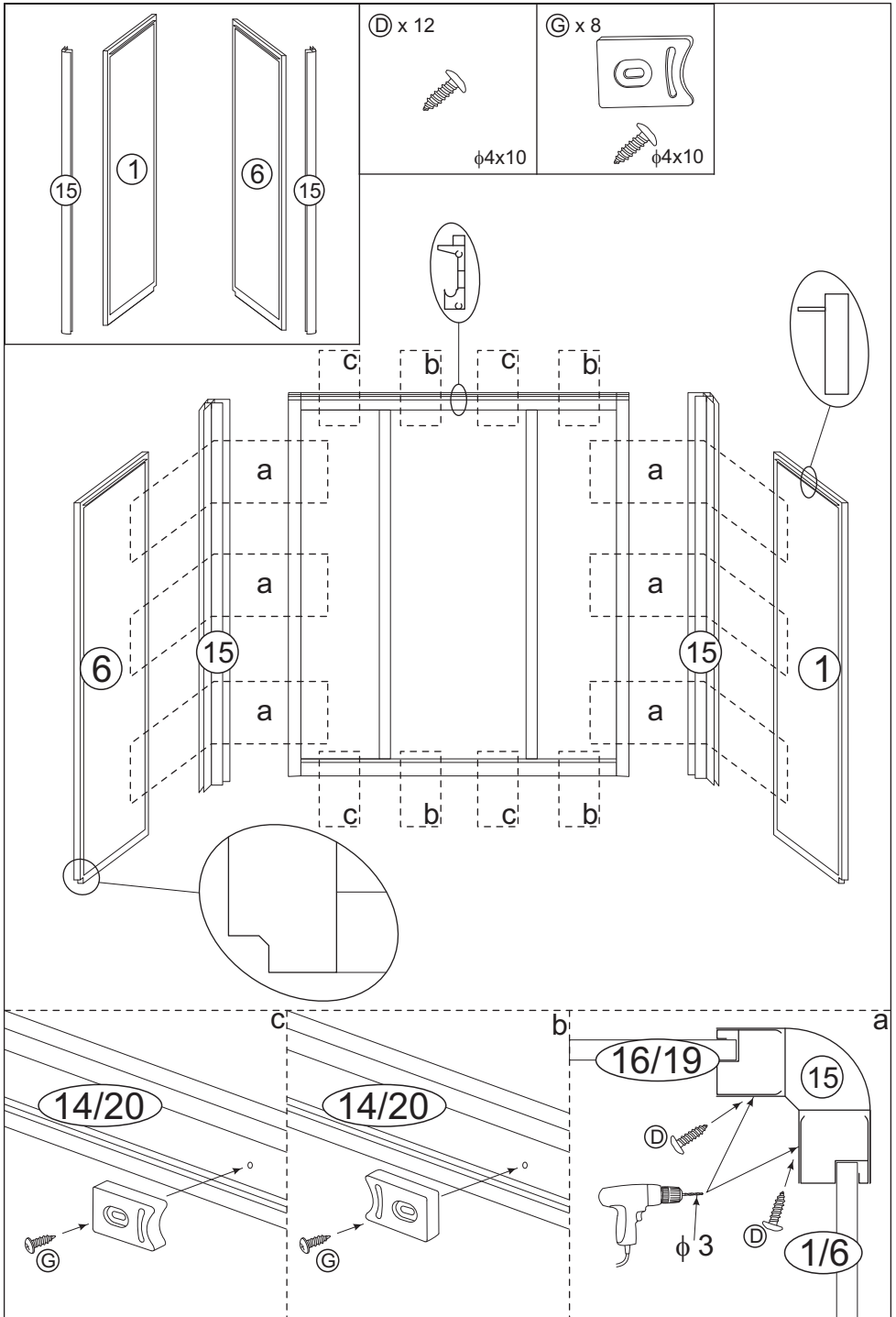


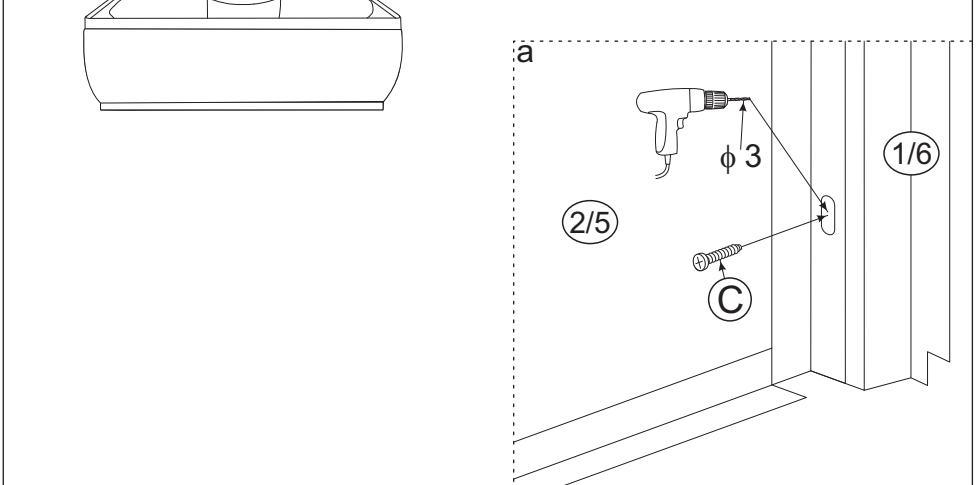
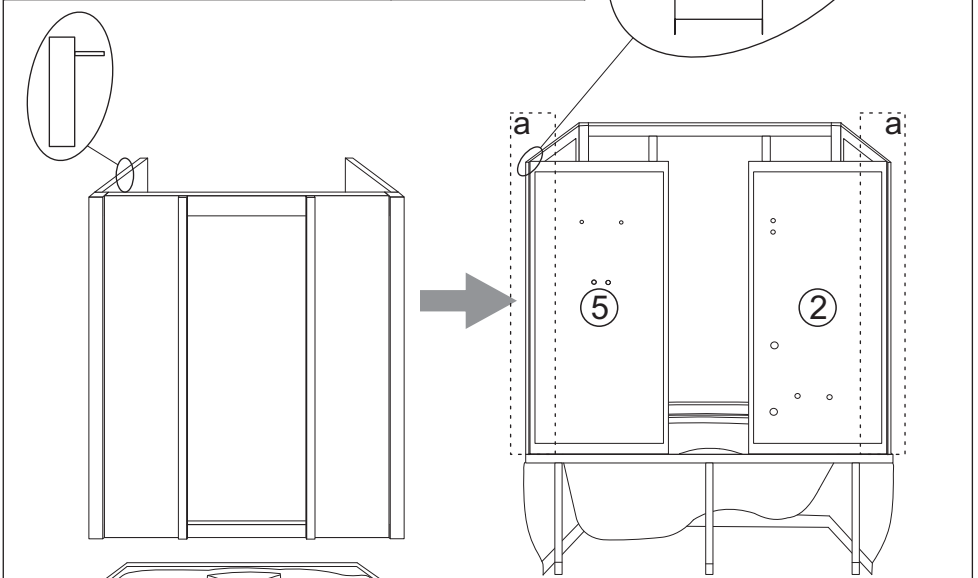
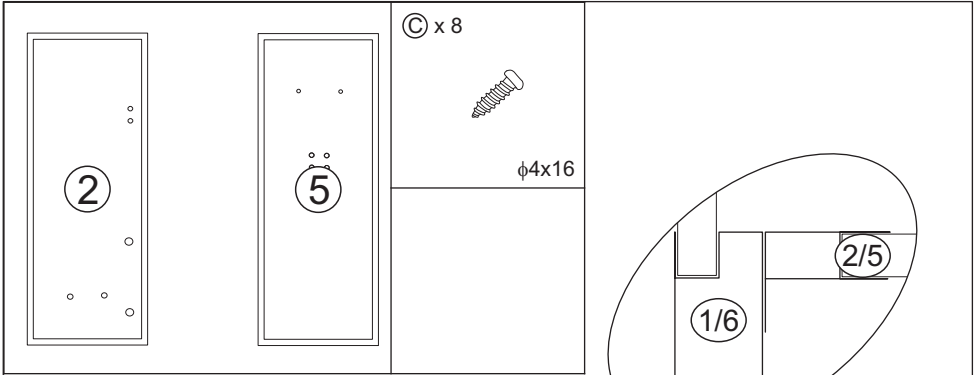




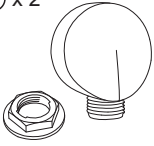








P x 2



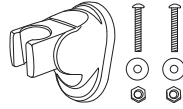
Q x 1



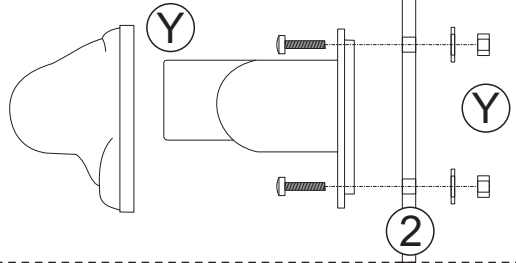
R x 1



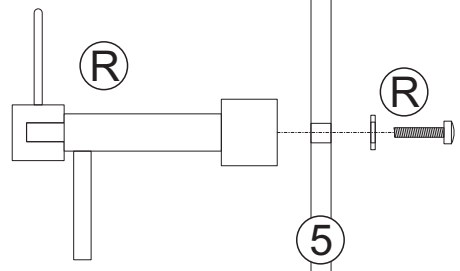
Y x 1



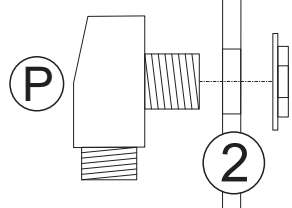
a



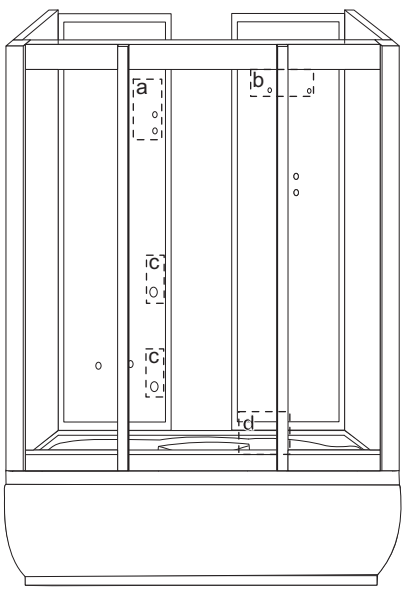
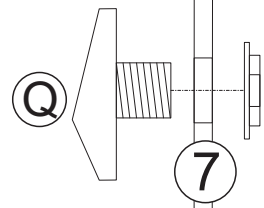
b

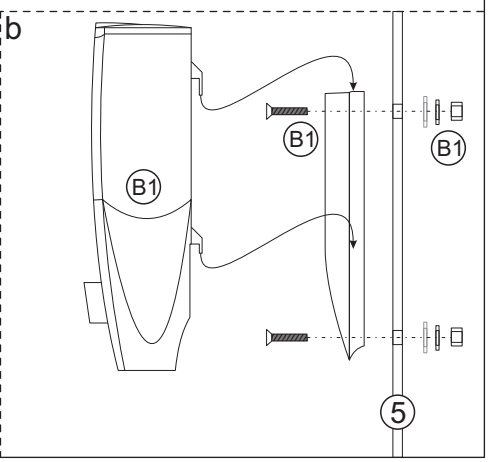
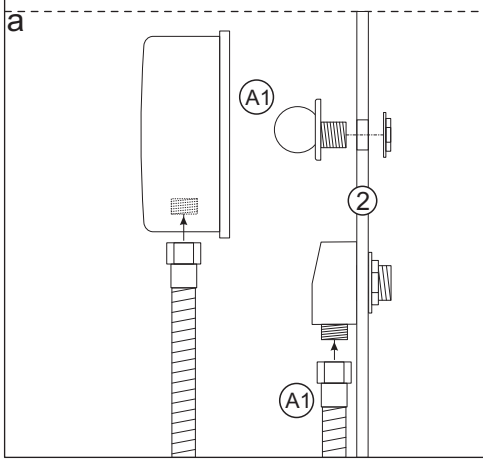
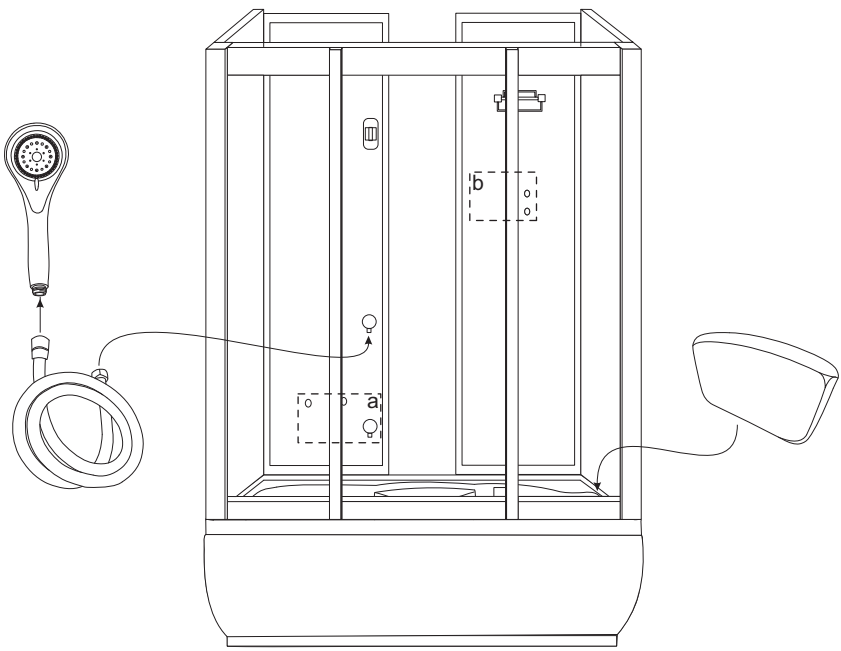
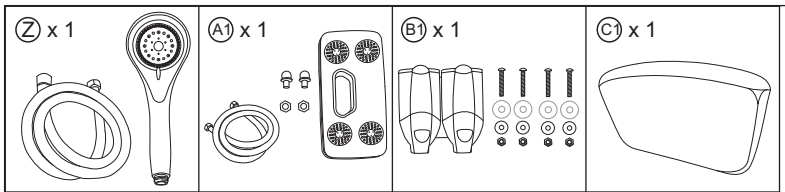


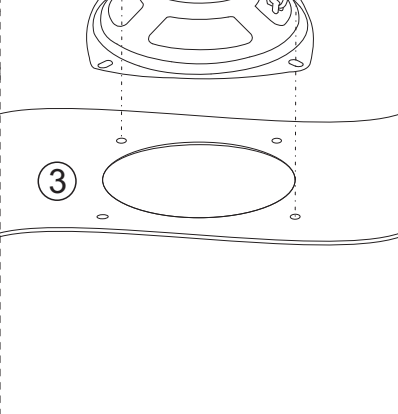
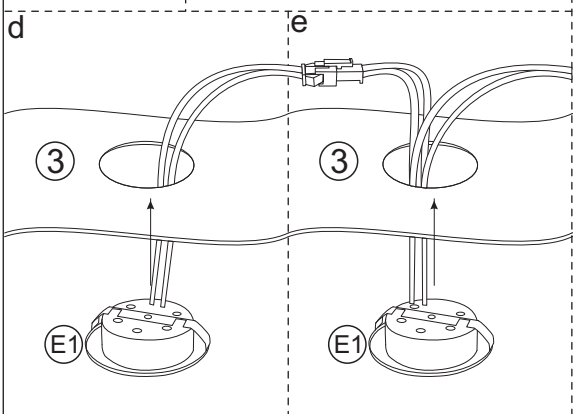
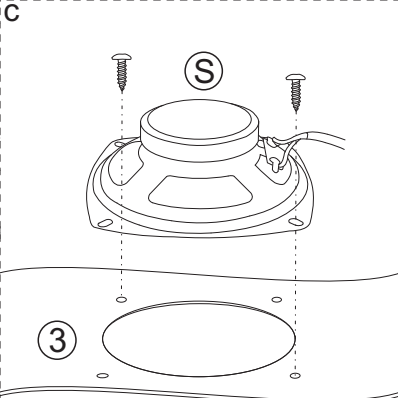
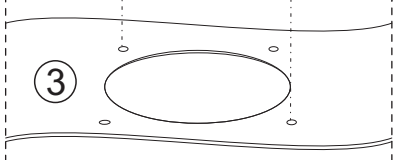
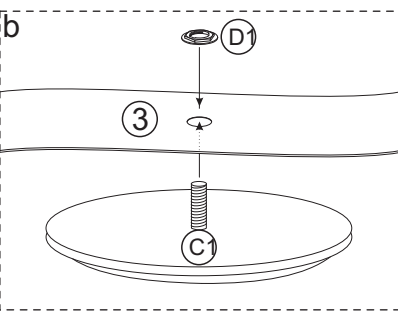
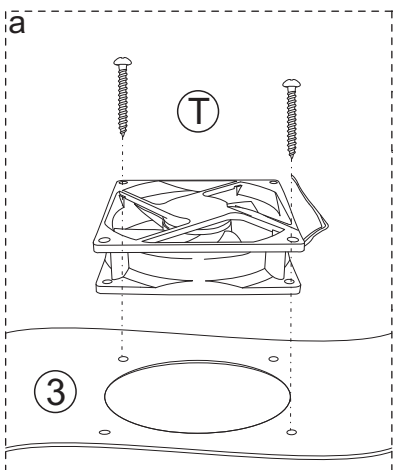
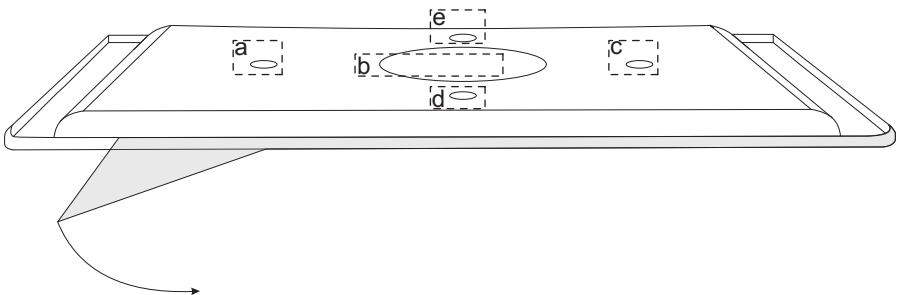
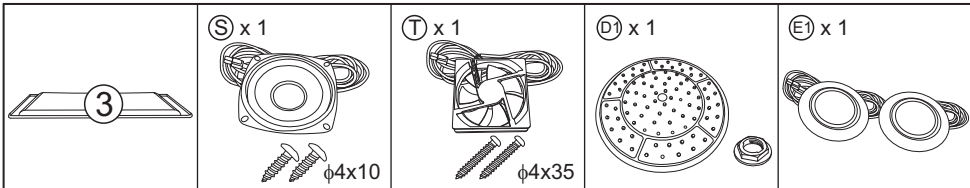
c

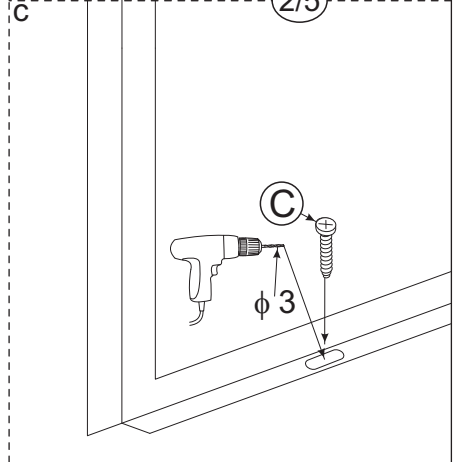
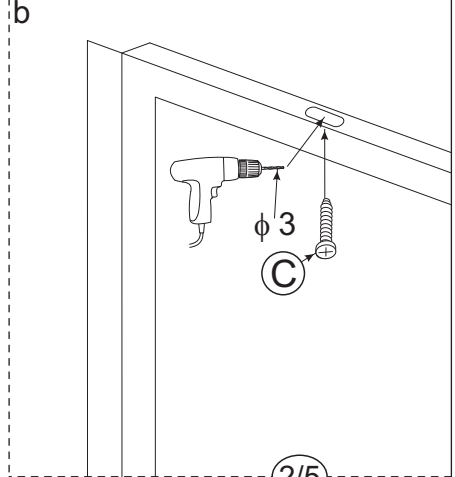
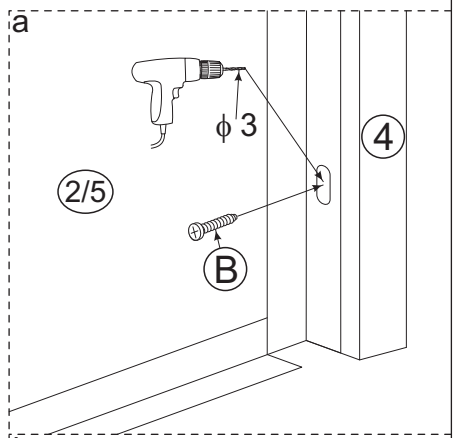
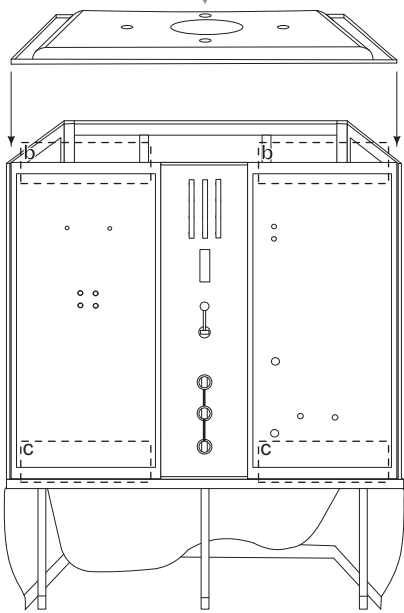
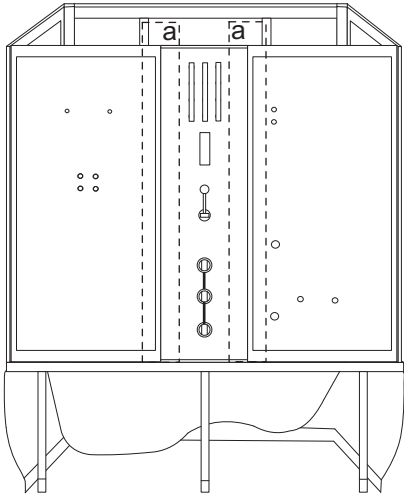
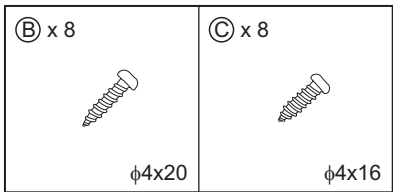


d

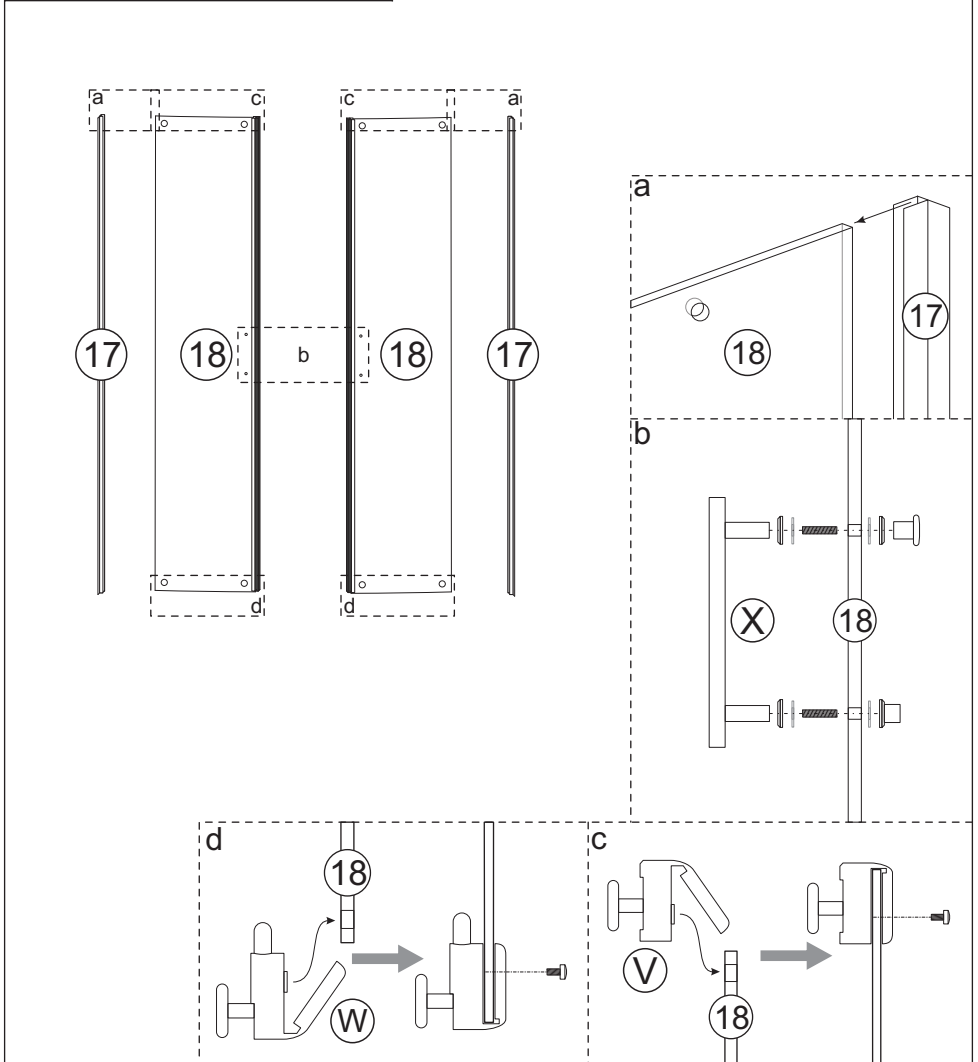
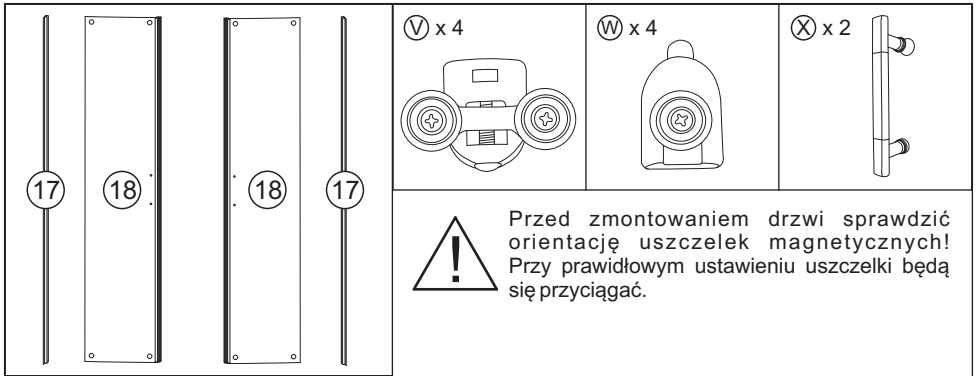


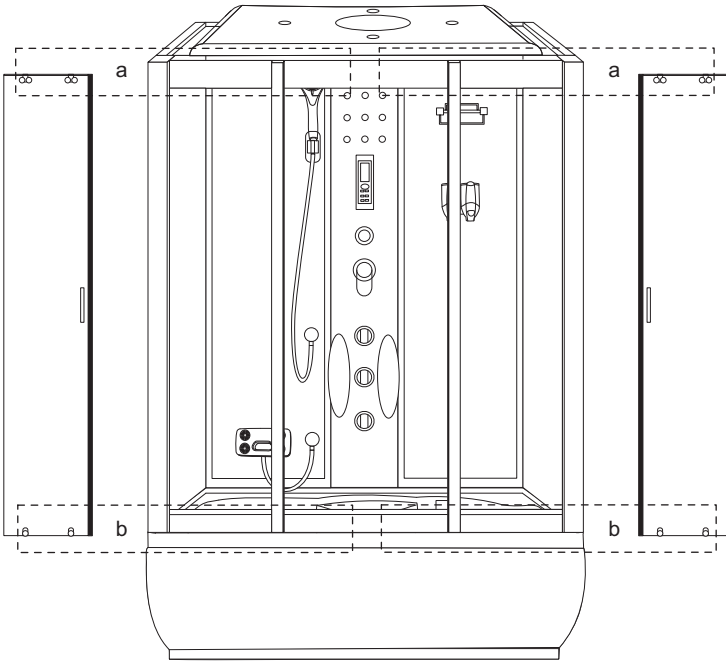




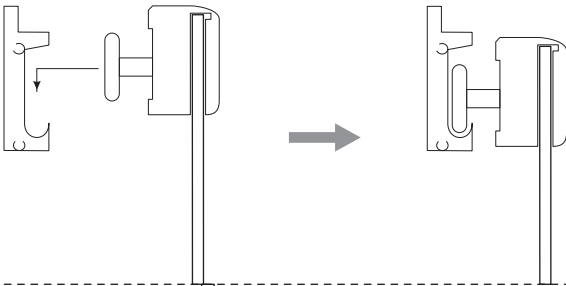




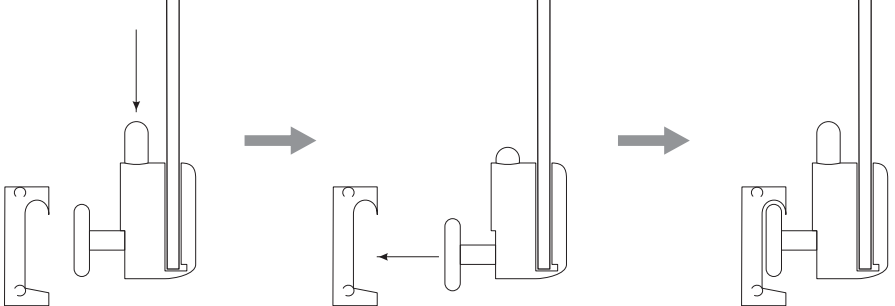


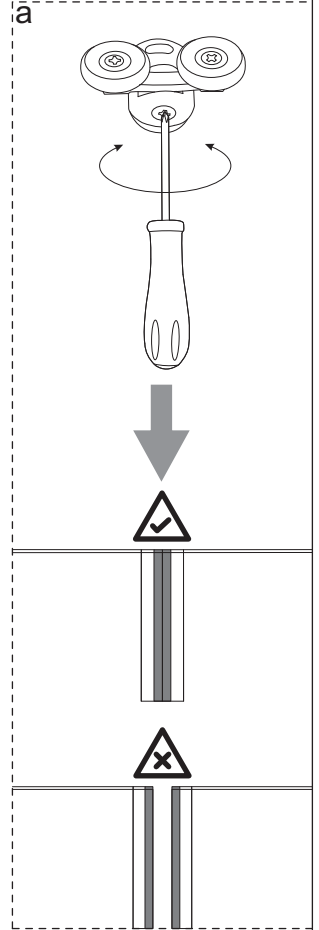
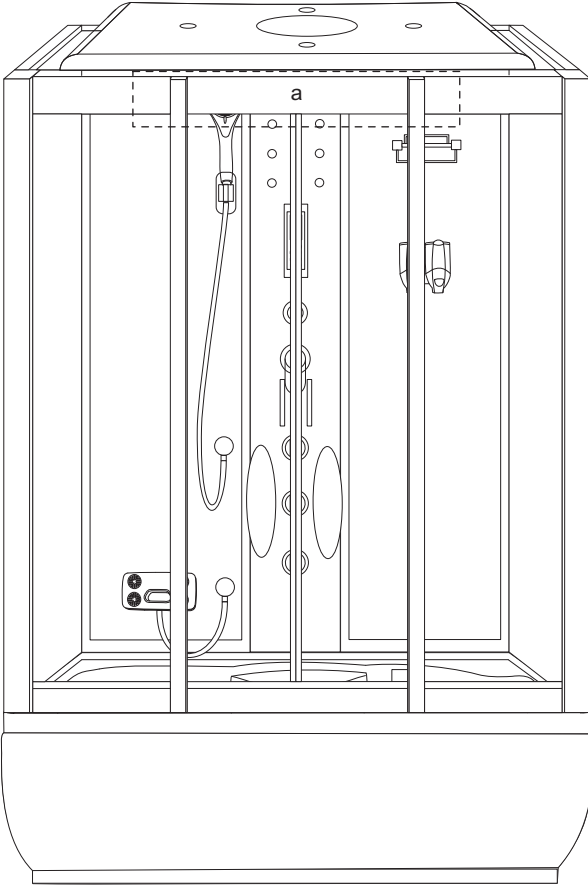


a



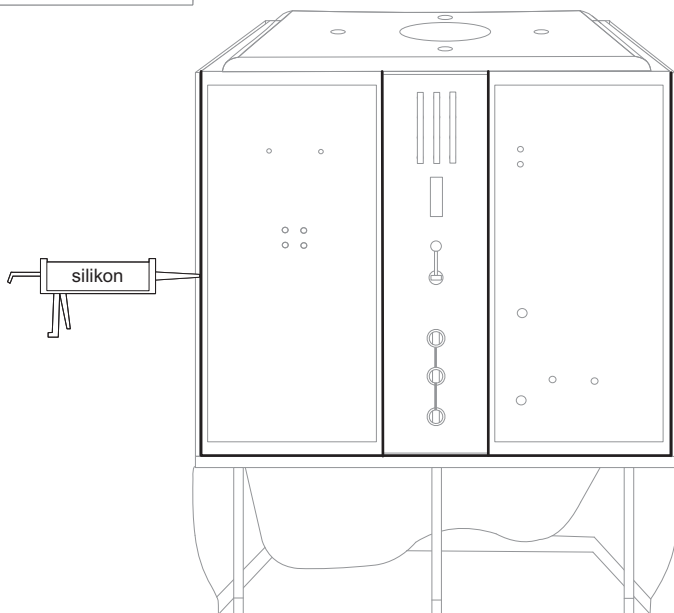
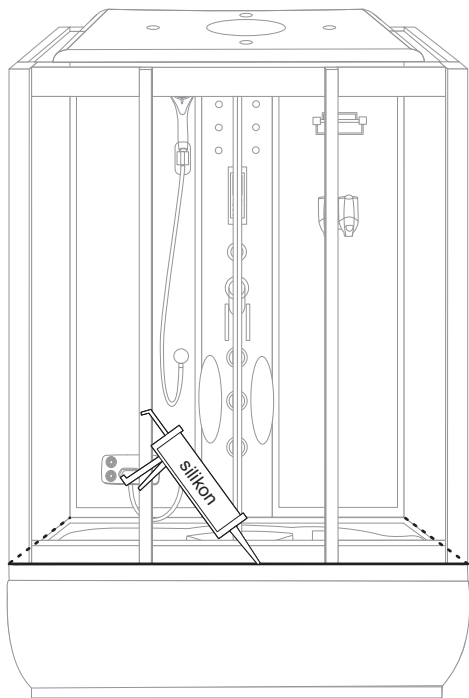
b

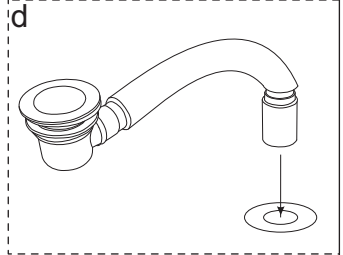
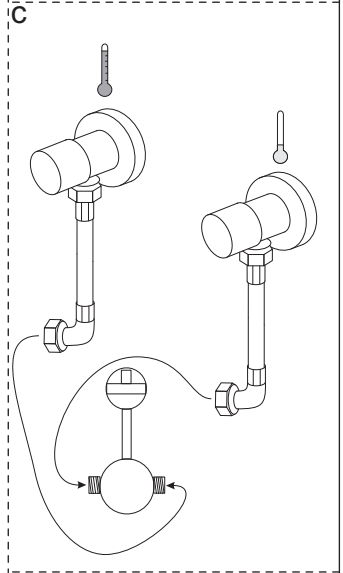
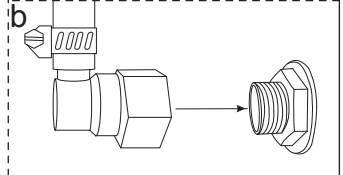
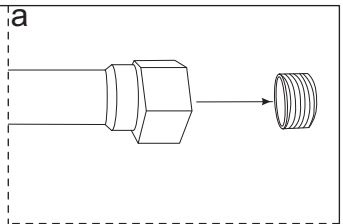
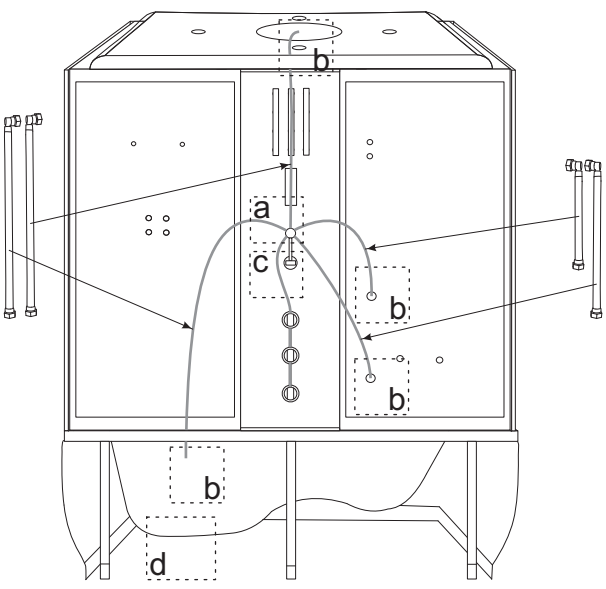
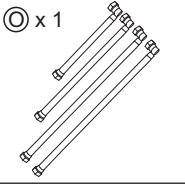


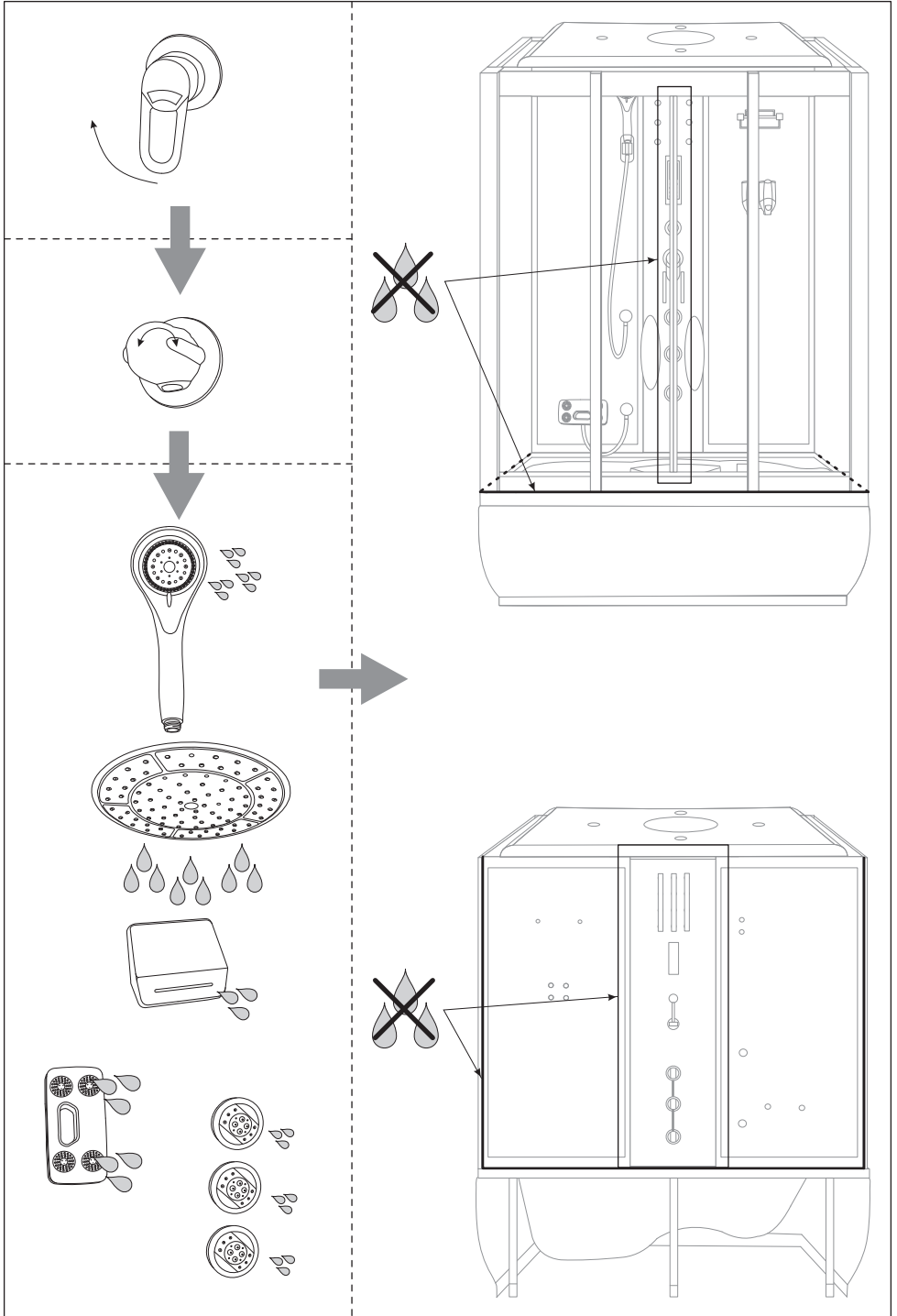




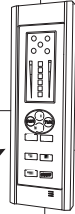
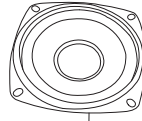
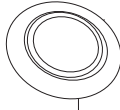
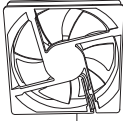
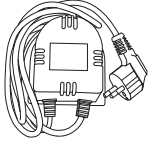
Przed silikonowaniem oczyścić wszystkie uszczelniane powierzchnie!  
Po silikonowaniu kabiny zaleca się odczekać 24 godziny na związanie kleju!







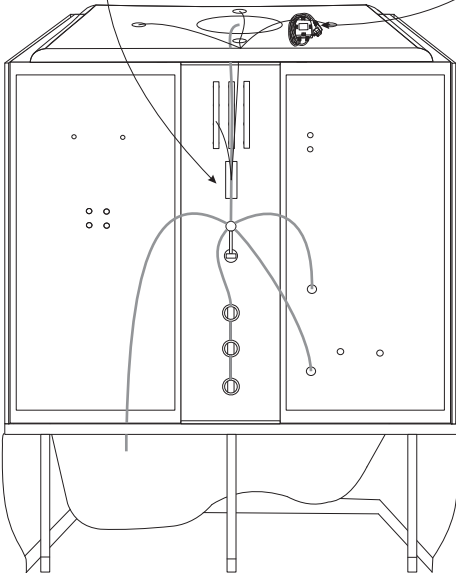
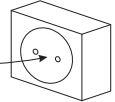
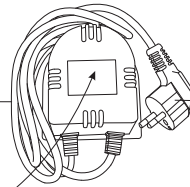
U x 1

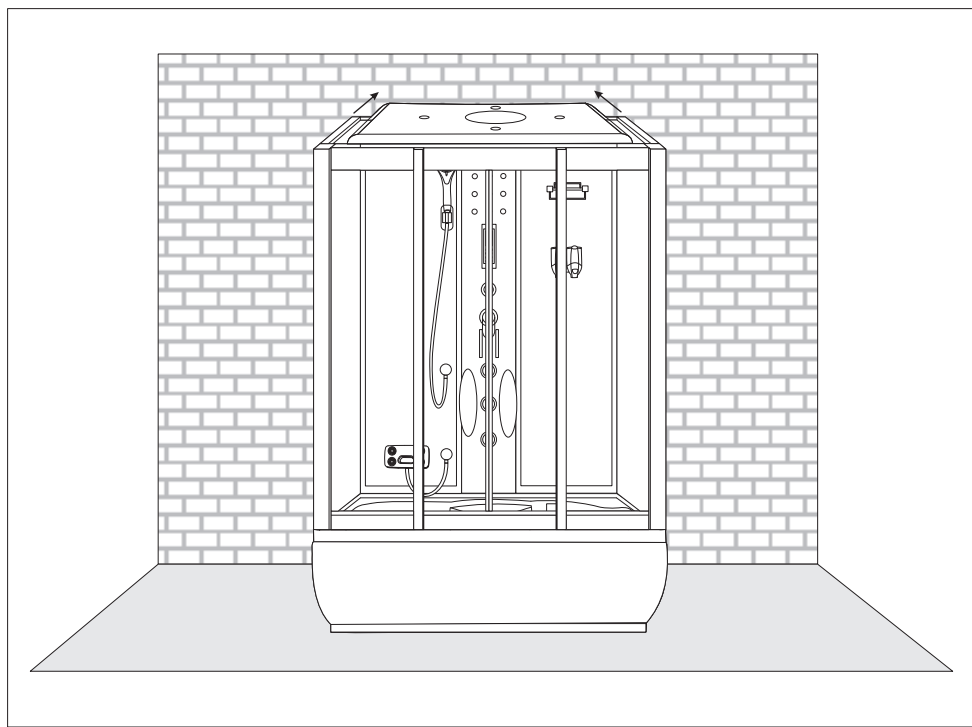


przyłącze opcjonalne



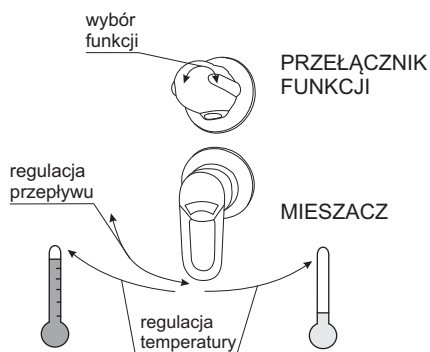
AC12V





## INSTRUKCJA OBSŁUGI KABINY

### PRZEŁĄCZNIK FUNKCJI I MIESZACZ



Poszczególne funkcje wybiera się obracając gałkę przełącznika funkcji w lewo lub prawo. Funkcje są od siebie niezależne i nie mogą działać równocześnie.

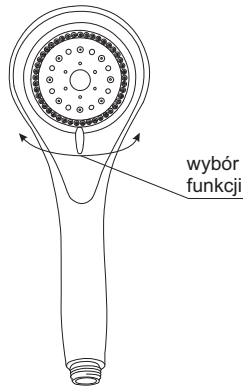
Podniesienie rączki mieszacza zwiększa przepływ wody, jej opuszczenie zmniejsza go. Aby podnieść temperaturę wody należy obrócić rączkę w lewo, aby ją zmniejszyć - w prawo.

Funkcja masażu w kabine realizowana jest za pomocą dysz masażowych zamontowanych na panelu natryskowym. W jej działaniu wykorzystywany jest wąski kierunkowy strumień wodny o dużym ciśnieniu. Korzystanie z funkcji masażu ma wpływ na:

- rozluźnienie mięśni
- działa przeciwbólowo



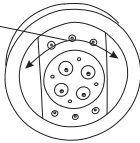
## SŁUCHAWKA NATRYSKOWA



Funkcję w słuchawce wybiera się obracając jej tarczę w lewo lub prawo.

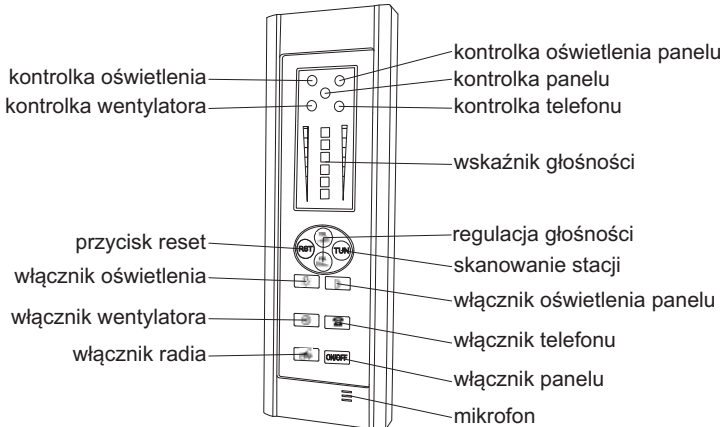
## DYSZE MASAŻOWE

wybór funkcji



Dysze masażowe posiadają dwie funkcje. Zmienia się je obracając wewnętrzną część dyszy w lewo lub w prawo.






## PANEL STERUJĄCY



## OBSŁUGA PANELU STERUJĄCEGO

1. Po naciśnięciu przycisku ON/OFF panel sterujący zostanie włączony. Ponowne naciśnięcie przycisku wyłączy go.
2. Wentylator włącza i wyłącza się przyciskiem . W czasie pracy wentylatora na wyświetlaczu świeci się kontrolka .
3. Górną lampę i oświetlenie panelu włącza i wyłącza się przyciskami i . W czasie pracy górnej lampy na wyświetlaczu świeci się kontrolka , w czasie pracy oświetlenia panelu świeci się kontrolka .
4. Radio włącza i wyłącza się przyciskiem . By wyszukać stację radiową należy nacisnąć przycisk **TUN** - radio zacznie automatycznie poszukiwać stacji zaczynając od częstotliwości 87,5 MHz kończąc na 108 MHz. W przypadku odszukania stacji radio automatycznie się do niej dostroi. By wyszukać kolejną stację należy ponownie nacisnąć przycisk **TUN**. Naciśnięcie przycisku **RST**

spowoduje zresetowanie się częstotliwości do 87,5 MHz. W przypadku jeśli wyszukiwanie dojdzie do częstotliwości 108 MHz, przed rozpoczęciem nowego wyszukiwania również należy nacisnąć przycisk **RST**. Głośność reguluje się przyciskami  i .

5. W przypadku gdy telefon dzwoni należy nacisnąć przycisk  by odebrać połączenie. Na wyświetlaczu zaświeci się kontrolka , a radio zostanie automatycznie wyciszone, jeśli jest włączone. Ponowne naciśnięcie przycisku  spowoduje rozłączenie i wyłączenie się telefonu. Głośność rozmowy można ustawiać za pomocą przycisków  i .

## UWAGI DOTYCZĄCE BEZPIECZEŃSTWA, UŻYTKOWANIA I WŁAŚCIWOŚCI KABINY

1. Ze względów bezpieczeństwa w kabinie nie można korzystać z urządzeń elektrycznych, które nie stanowią jej integralnej części. Urządzenia takie powinny znajdować się poza zasięgiem osób korzystających z kabiny.
2. Nie pozostawiać w kabinie przedmiotów metalowych. Mogą one korodować.
3. Zaleca się zasięgnąć opinii lekarza przed korzystaniem z hydromasażu. Jest to szczególnie zalecane w przypadku osób przyjmujących leki, cierpiących na choroby serca, cukrzycę i kobiet w ciąży.
4. O ile lekarz nie zaleci inaczej, nie należy korzystać z hydromasażu dłużej niż przez 15 minut.
5. Ze względów bezpieczeństwa dzieci powinny korzystać z kabiny pod opieką osób dorosłych.
6. Wszystkie naprawy powinny być wykonywane przez autoryzowany serwis.
7. Kabina jest przeznaczona wyłącznie do niekomercyjnego użytku domowego.
8. Nie należy gwałtownie otwierać lub zamykać drzwi od kabiny. Nie należy opierać się o szyby lub panel.
9. Osoby będące pod wpływem alkoholu lub środków odurzających nie powinny korzystać z kabiny.
10. Nie należy dopuszczać kabiny do kontaktu z wodą o temperaturze powyżej 65°C, otwartym płomieniem lub żarzącymi się przedmiotami.
11. Niedozwolone są nawet najmniejsze zabrudzenia lakierem do paznokci lub lakierem do włosów.
12. Jeżeli urządzenie będzie obsługiwane przez dzieci w wieku od 8 lat lub osoby z ograniczonymi zdolnościami ruchowymi, sensorycznymi oraz z ograniczoną poczytalnością, należy upewnić się, że będzie się to odbywać wyłącznie pod nadzorem lub po odpowiednim przeszkoleniu przez osobę odpowiedzialną za bezpieczeństwo. Należy nadzorować dzieci, aby mieć pewność, że nie wykorzystują one urządzenia do zabawy! Dzieci w wieku poniżej 3 lat nie mogą zbliżać się do urządzenia, chyba że są pod stałym nadzorem osoby dorosłej. Dzieci w wieku od 3 do 8 lat mogą włączać i wyłączać urządzenie pod warunkiem, że zostało ono zainstalowane zgodnie z instrukcją i jeśli odbywa się to pod nadzorem lub po odpowiednim przeszkoleniu dotyczącym obsługi urządzenia i zagrożeń z nią związanych. Dzieci w wieku od 3 do 8 lat nie powinny podłączać, regulować i dokonywać jakichkolwiek czynności związanych z konserwacją urządzenia.
13. Ze względu na dużą czułość mikrofonu w trakcie używania funkcji telefonu mogą powstawać sprzęgnięcia akustyczne z głośnikiem zamontowanym w kabinie. Powstawanie sprzęgnięć zależne jest jedynie od akustyki pomieszczenia i jakości sygnału telefonicznego.
14. Jeśli kabina będzie nieużywana przez dłuższy okres czasu należy odłączyć ją od zasilania i zamknąć zawory wodne.
15. Należy przynajmniej raz w tygodniu wykonać 2 - 3 pełne obroty przełącznika funkcji. Zapobiegnie to osadzeniu się kamienia i zablokowaniu przełącznika.
16. Nie należy używać kabiny jeśli jest ona uszkodzona.
17. Dopuszczalna obciążalność dna brodzika to 100 kg/0,5 m<sup>2</sup>, jednak nie więcej niż 180 kg na całą powierzchnię dna. Z kabiny może korzystać jednocześnie tylko jedna osoba.
18. Maksymalne równomiernie rozłożone obciążenie półki kabiny to 1 kg.
19. Nawet po zamknięciu dopływu wody może ona jeszcze przez kilka minut wyciekać z deszczownicy, słuchawki natryskowej, masażera, wylewki lub dysz pod wpływem grawitacji.

20. W przypadku kierowania strumienia wody bezpośrednio na powierzchnie uszczelniające lub w ich pobliżu możliwe jest wydostawanie się niewielkiej ilości wody poza obręb kabiny.
21. Nawet w przypadku prawidłowego wypoziomowania kabiny możliwe jest pozostawanie obszarów wody na dnie, obrzeżach lub siedzisku brodzika. Jest to naturalne zjawisko spowodowane napięciem powierzchniowym.
22. Tolerancje wymiarów szyb: grubość -  $\pm 0,3$  mm; wypukłość -  $\pm 1$  mm; wysokość/szerokość -  $\pm 3$  mm.
23. Tolerancje pozostałych wymiarów: dla wymiaru  $\leq 1000$  mm -  $\pm 5$  mm; dla wymiaru  $> 1000$  mm -  $\pm 10$  mm.
24. Żywotność elementów eksploatacyjnych to 12 miesięcy.
25. Niezalecane jest stosowanie zamienników innych producentów. Różnice w parametrach mogą mieć wpływ na prawidłową pracę produktu.

## KONSERWACJA

1. Po każdym użyciu kabiny należy starannie spłukać czystą wodą i wytrzeć miękką wilgotną ściereczką - długotrwały kontakt powierzchni kabiny ze środkami higieny osobistej może powodować uszkodzenia jej powierzchni lub korozję metalowych elementów. Do czasu całkowitego wyschnięcia należy pozostawić otwarte drzwi kabiny i zapewnić dobrą wentylację pomieszczenia. Użyta ściereczka nie może zawierać włókien o działaniu szorującym lub drapiącym.
2. Powierzchnię kabiny należy czyścić przy użyciu łagodnych detergentów i miękkiej ściereczki. Zalecane jest używanie roztworu mydła w płynie. Po wyczyszczeniu należy kabiny starannie spłukać czystą wodą i osuszyć - długotrwały kontakt powierzchni kabiny z detergentami może powodować uszkodzenia jej powierzchni lub korozję metalowych elementów.



Nie należy używać środków agresywnych, zawierających substancje żrące, drażniące lub ścierne. Mogą one uszkodzić powierzchnię kabiny. Użyta ściereczka nie może zawierać włókien o działaniu szorującym lub drapiącym.

3. Do usuwania osadów z wapnia i kamienia można użyć kwasu cytrynowego rozcieńczonego z wodą w stosunku 1:5. Odkamienione powierzchnie należy starannie spłukać czystą wodą i osuszyć. Długotrwały kontakt kabiny ze środkiem odkamieniającym może powodować uszkodzenie jej powierzchni lub korozję metalowych elementów.
4. W przypadku powstania niewielkich zadrapań na powierzchni brodzika należy przy użyciu papieru ściernego (#2000) na mokro przeszlifować uszkodzoną powierzchnię, a następnie wypolerować pastą polerską i narzędziami polerskimi.
5. Należy przynajmniej raz w miesiącu dokonać sprawdzenia stanu elementów eksploatacyjnych i uzupełnić ubytki smaru silikonowego na rolkach. Wyeksploatowane elementy należy wymienić.
6. Należy przynajmniej raz w miesiącu oczyścić z kamienia wyloty wody w słuchawce natryskowej, dyszach w panelu natryskowym i deszczownicy. Zatkanie tych elementów może doprowadzić do ich uszkodzenia lub uszkodzenia elementów instalacji hydraulicznej kabiny. Wyeksploatowane elementy należy wymienić.
7. Należy przynajmniej raz w miesiącu skontrolować stan filtra wody i w razie potrzeby oczyścić go lub wymienić. Zanieczyszczenie lub uszkodzenie filtra może doprowadzić do obniżenia przepływu wody, a w skrajnych wypadkach również do uszkodzenia elementów instalacji hydraulicznej kabiny.
8. Jeśli produkt jest użytkowany intensywnie, czyli co najmniej 30 godzin w miesiącu, czynności konserwacyjne opisane w punktach 5 - 7 zaleca się przeprowadzać nie rzadziej niż raz na dwa tygodnie.

### Utylizacja



Oznakowanie tego sprzętu symbolem przekreślonego kontenera informuje o zakazie umieszczania zużytego sprzętu łącznie z innymi odpadami (z zagrożeniem kary grzywny). Szczegółowe informacje na temat recyklingu można uzyskać w urzędzie miasta lub gminy, w zakładzie utylizacji odpadów komunalnych lub tam, gdzie produkt był nabyty. Dalsze przekazanie zużytego sprzętu do punktów zajmujących się ponownym użyciem i odzyskiem przyczynia się do uniknięcia wpływu obecnych w sprzęcie szkodliwych składników na środowisko i zdrowie ludzi. W tym zakresie podstawową rolę spełnia każde gospodarstwo domowe.

Wersja instrukcji: 1.5

Data utworzenia: 11.01.2017

 **KERRA**®

**NOVOTERM**®  
postaw na komfort

Producent:  
NOVOTERM Sp. z o.o.  
ul. Zimowa 6, 70-807 Szczecin  
[www.novoterm.pl](http://www.novoterm.pl)

